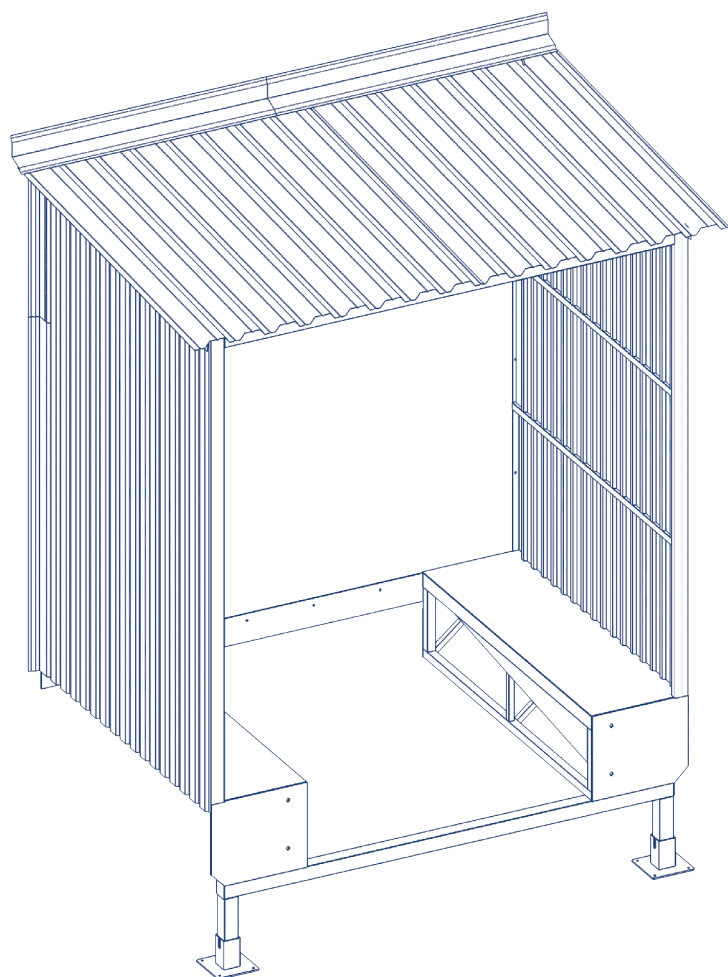


Назначение изделия	2
Оборудование	2
Инструменты	2
Общие инструкции по технике безопасности	2
Монтаж	3
Приложение	7

Тамбур перегрузочный легкой серии прямой

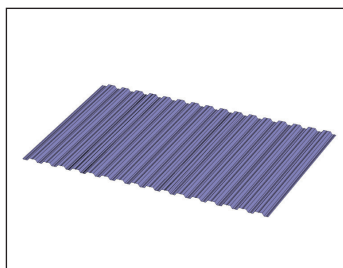


Инструкция по монтажу и эксплуатации

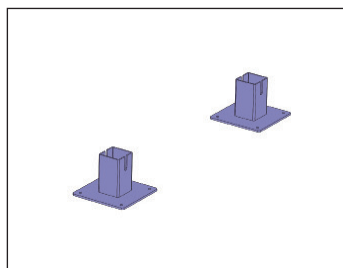
НАЗНАЧЕНИЕ ИЗДЕЛИЯ

Тамбур перегрузочный представляет собой комплексную конструкцию, вынесенную за пределы здания, что позволяет эффективно использовать складские площади. В комплексную конструкцию тамбура перегрузочного входят герметизатор проема и уравнительная платформа. Размеры тамбура определяются габаритами необходимой уравнительной платформы и герметизатора проема.

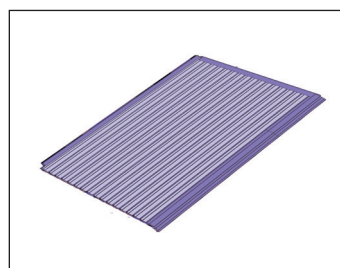
ОБОРУДОВАНИЕ



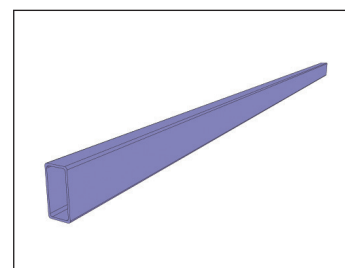
Профлист С44



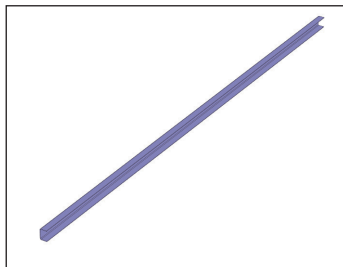
Основания опор



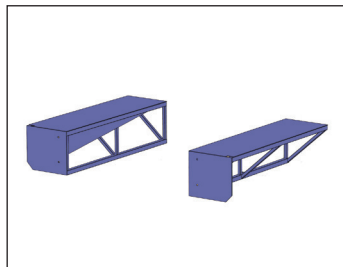
Стена



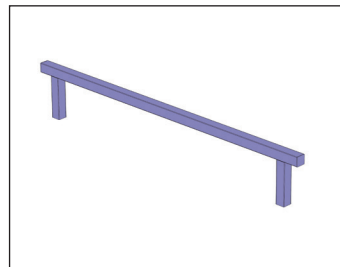
Труба 50×50×3 мм, 100×50×4 мм



Уголок 50×50×4 мм

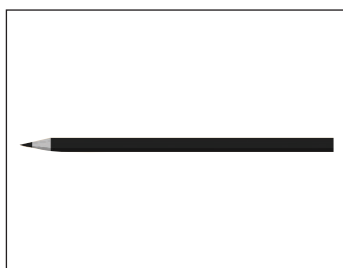


Тумбы

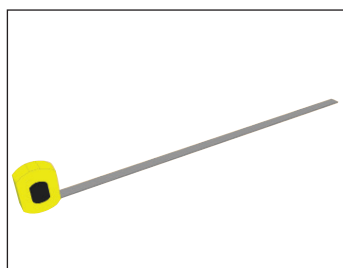


Опора

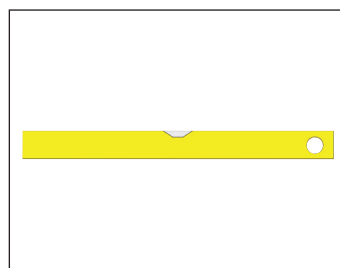
ИНСТРУМЕНТЫ



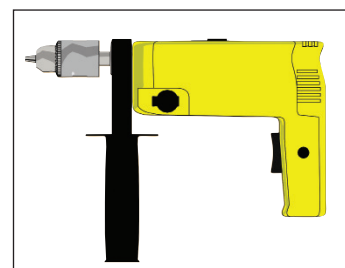
Карандаш



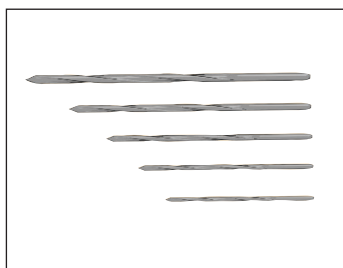
Рулетка



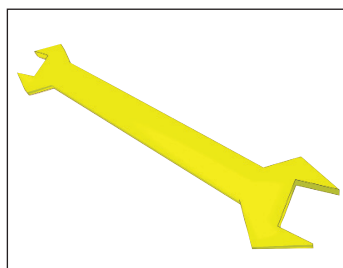
Строительный уровень



Дрель и перфоратор



Комплект сверл



Комплект гаечных ключей



Перчатки



Сварочный аппарат

ОБЩИЕ ИНСТРУКЦИИ ПО ТЕХНИКЕ БЕЗОПАСНОСТИ

Для обеспечения правильной и безопасной установки тамбура перегрузочного выполняйте следующие правила:

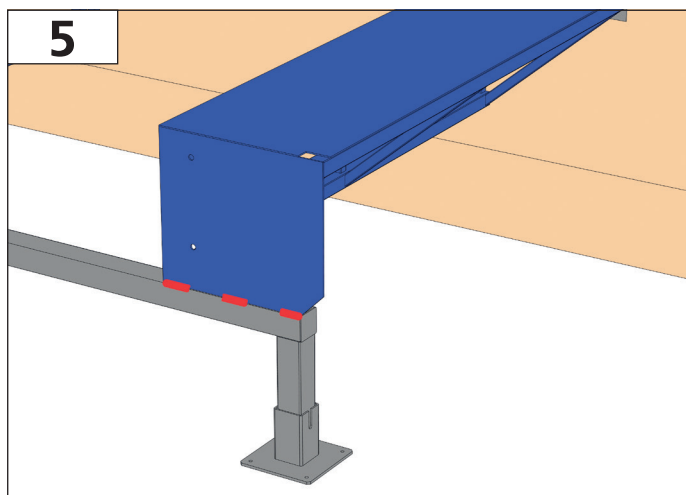
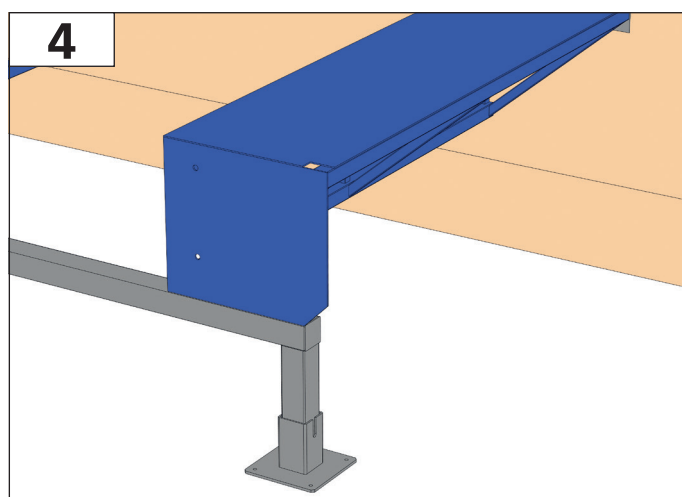
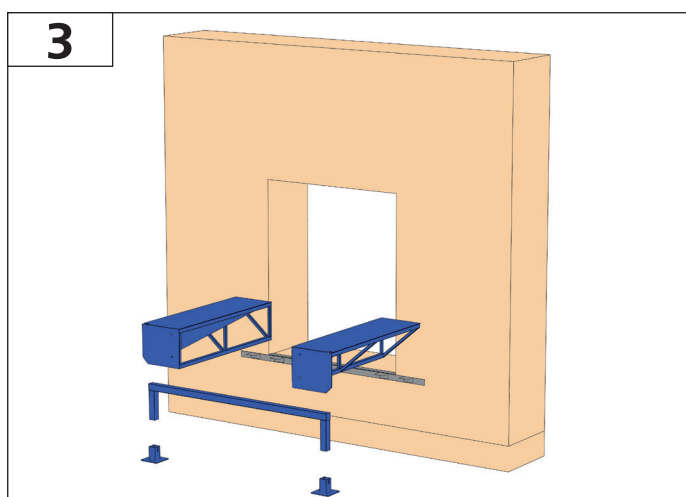
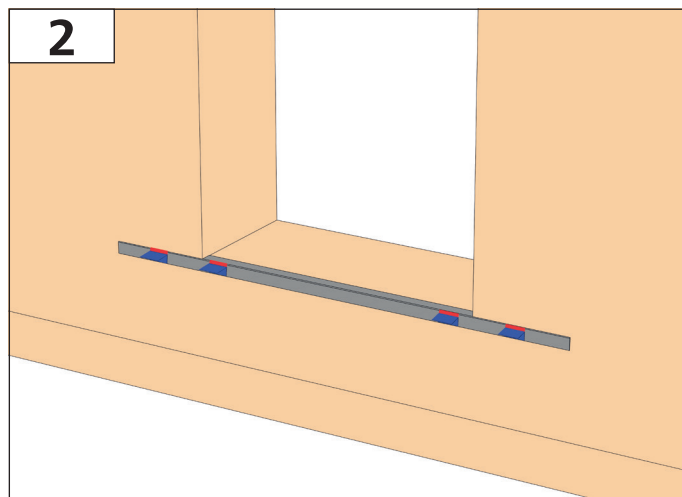
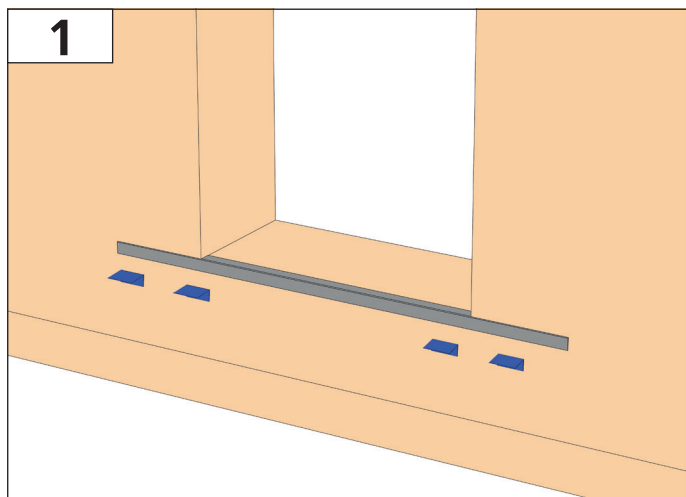
- при монтаже используйте только исправные инструменты;
- выполняйте этапы установки в той последовательности, в которой они указаны на рисунках;
- при замене поврежденных деталей используйте только оригинальные запчасти.

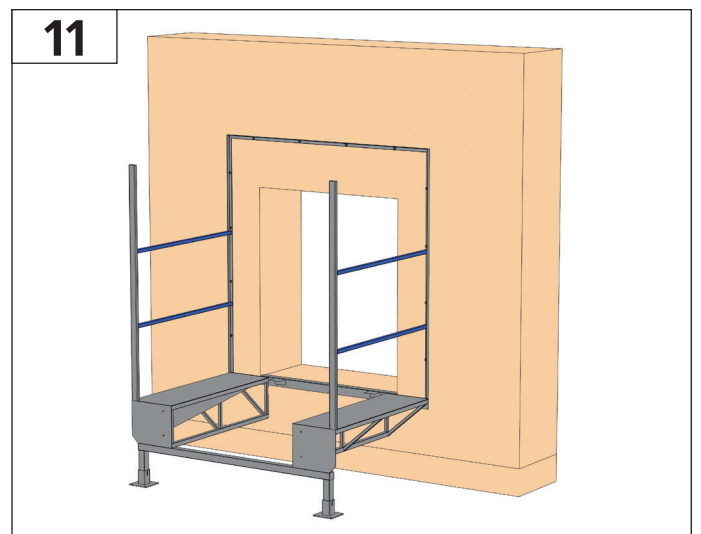
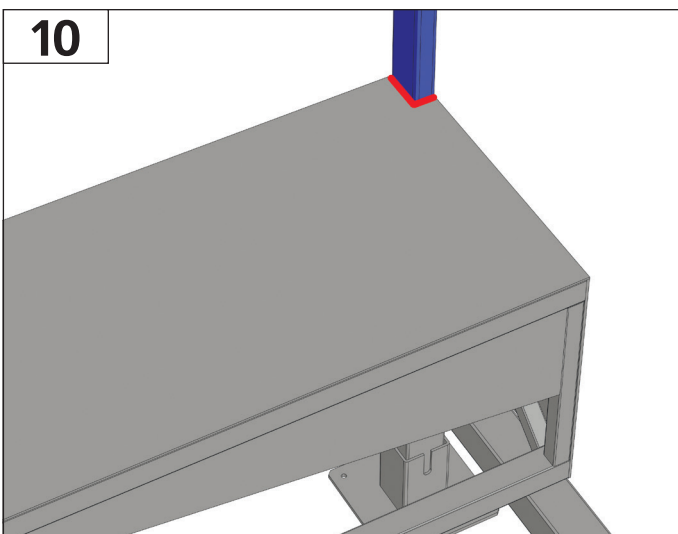
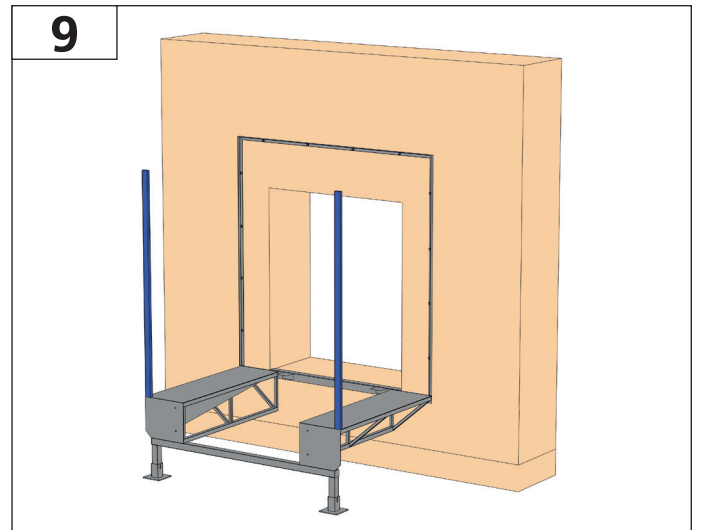
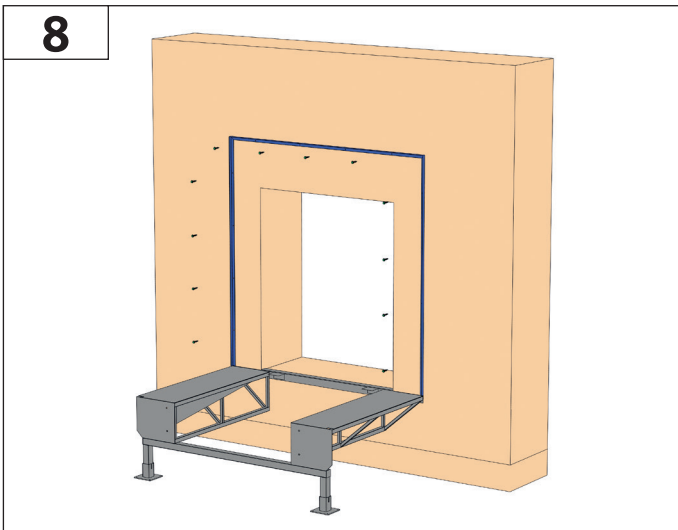
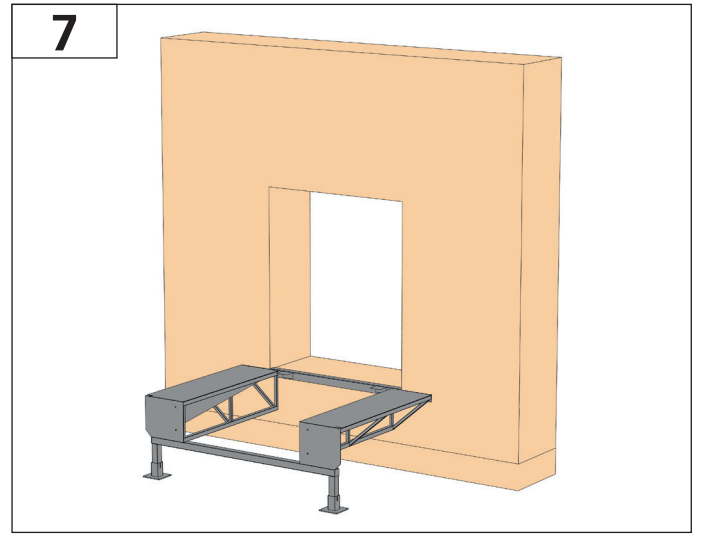
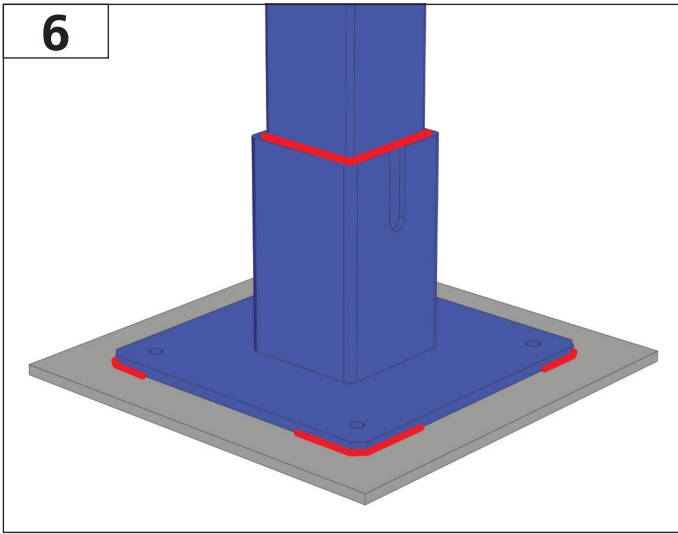
В ином случае правильная работа изделия не может быть гарантирована. Кроме того, гарантия потеряет силу.

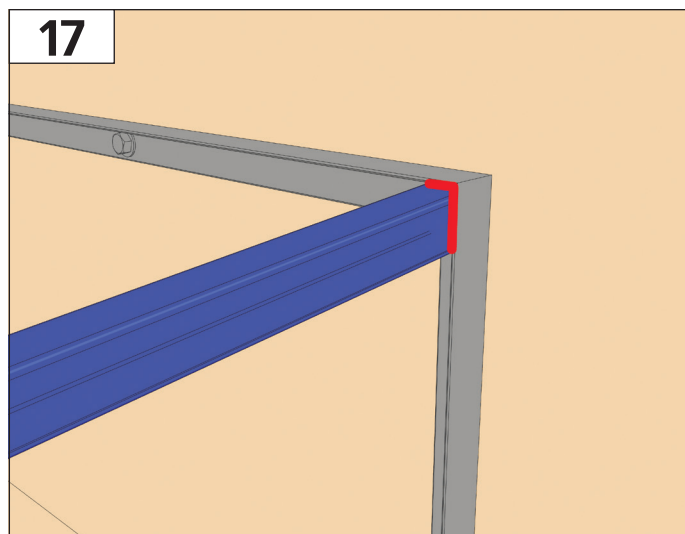
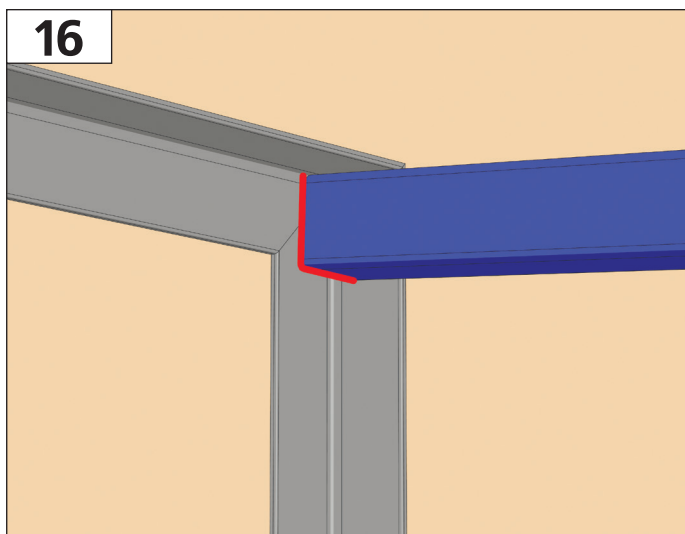
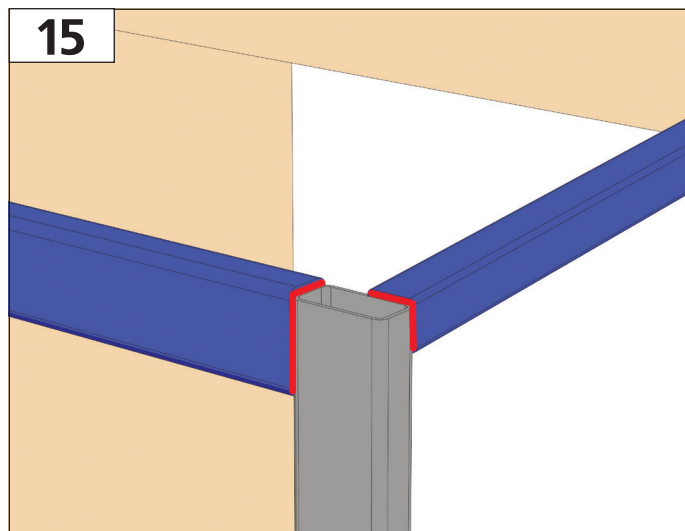
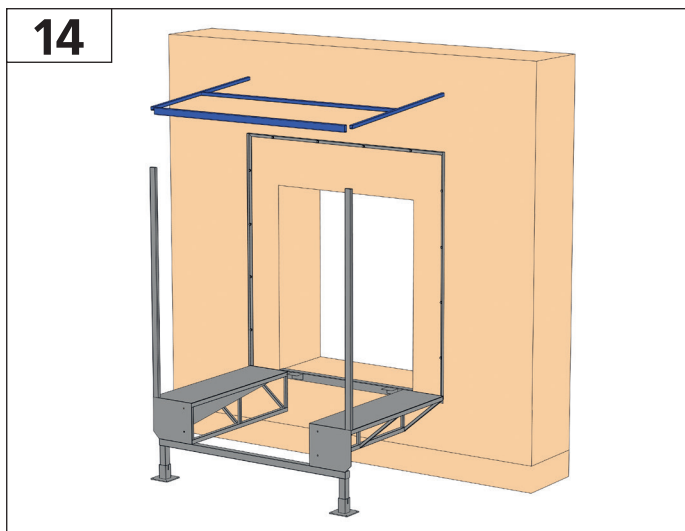
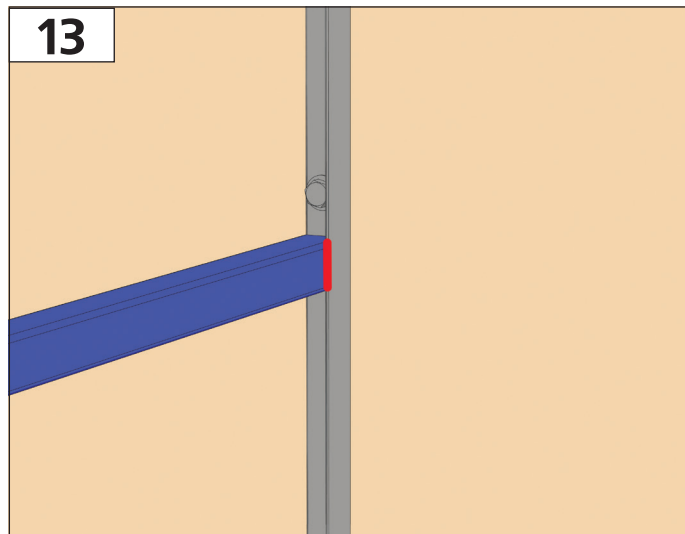
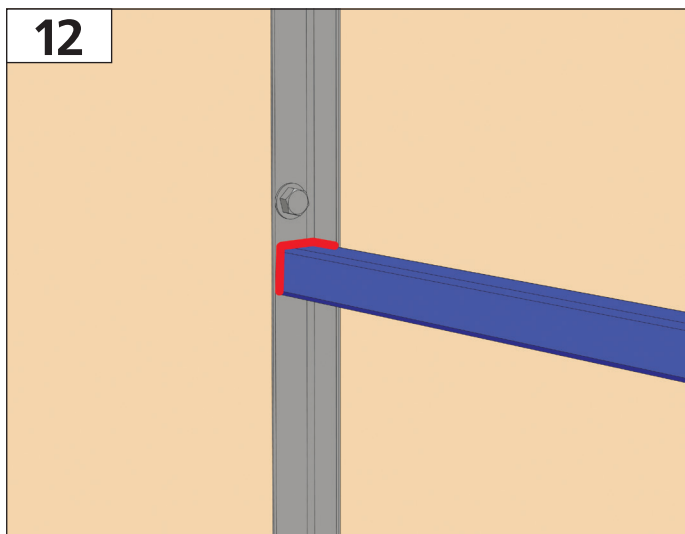


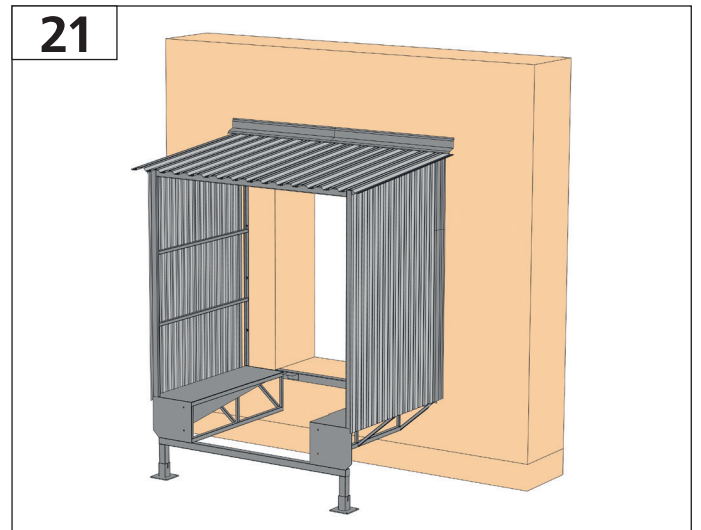
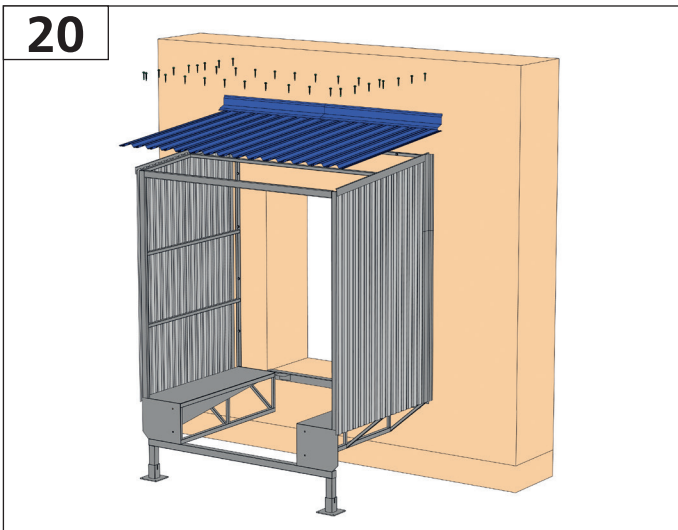
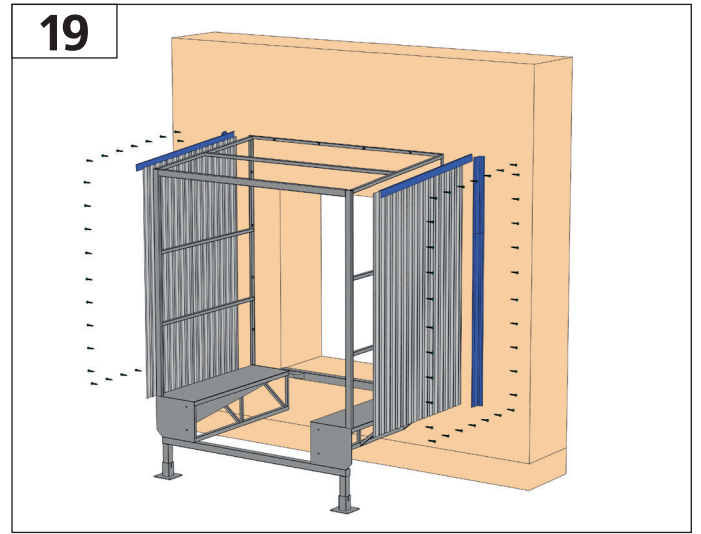
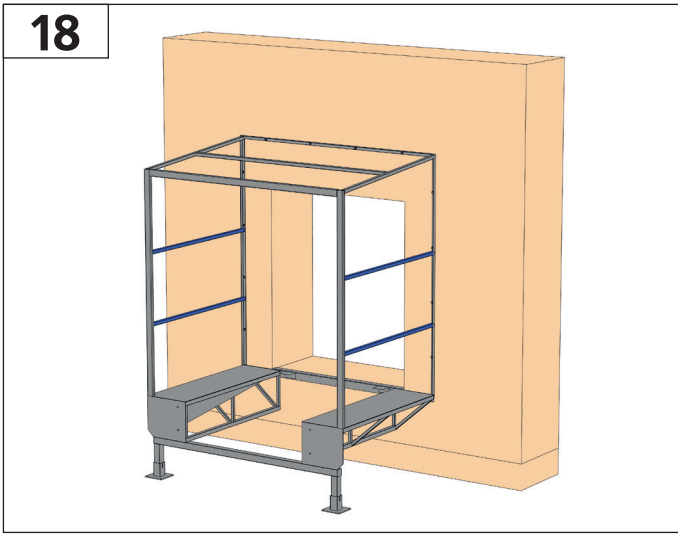
В зимнее время необходимо очищать тамбур, установленный на нем герметизатор и уравнительную платформу, а также прилегающую территорию от снега для обеспечения правильного позиционирования автомобиля. Скорость парковки автомобиля к тамбурю должна быть минимальной, не превышающей 1 км/ч (30 см/с).

МОНТАЖ

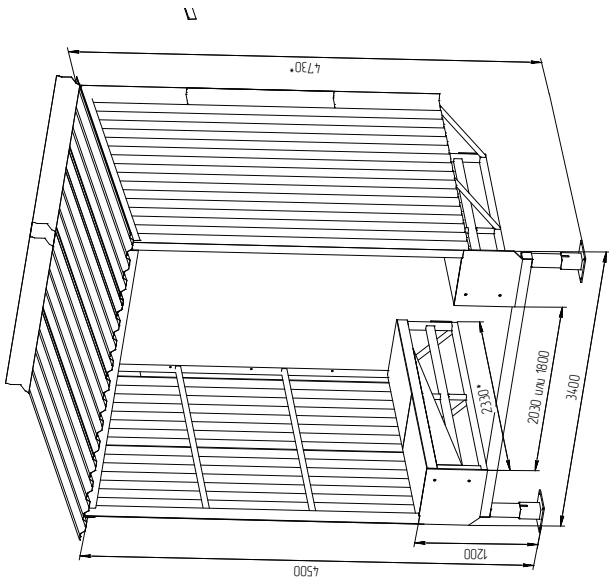




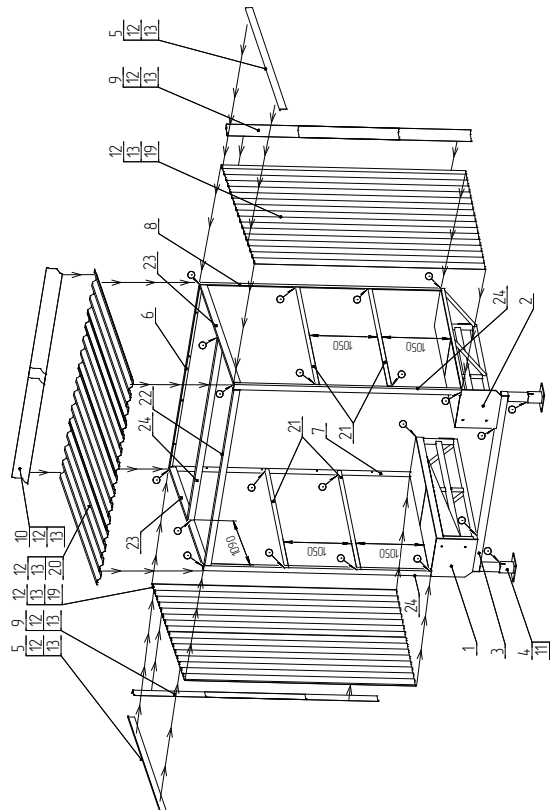




Поз.	Наименование	Артикул	Кол-во
1	Тумба левая	DN92.1	1 (для платформы шириной 2000)
1	Тумба левая широкая	DN95.1	1 (для платформы шириной 1800)
2	Тумба правая	DN92.2	1 (для платформы шириной 2000)
2	Тумба правая широкая	DN95.2	1 (для платформы шириной 1800)
3	Опора передняя	DN92.3	1
4	Основание опоры	EF90.25	2
5	Нащельник тумбура верхний	DN92.0004	2
6	Переключатель задней части каркаса	DN92.4001	1
7	Стойка левая задней части каркаса	DN92.4002	1
8	Стойка правая задней части каркаса	DN92.4003	1
9	Доборный элемент для тумбура 90 градусов (вертикальный)	OE12.1	3
10	Доборный элемент для тумбура 45-60-90 градусов (для крыши)	OE12.2	2
11	Болт анкерный 12x120 мм клиндовой	DNA	8 (в комплекте для крепления основной опор)
12	Саморез 6,3x25 по металлу	14-019	326
13	Шайба 16 кровельная	DN10315	326
14	Банка с крышкой для краски/жестяная/250мл	14.22-1	1 (в комплекте для покраски шпиф)
15	Инструкция на прямой перегрузочный тумбур легкой серии	INO43	1 (в комплекте)
16	Паспорт на перегрузочный тумбур легкой серии	PSP20	1 (в комплекте)
17	Краска эмаль алкидная	на выбор	0,25л (в комплекте для покраски шпиф)
18	Лента упаковочная металлическая	MTY1738	2,54кг (упаковка)
19	Профлист/С20/с=0-50мм/RAI 9003/Оцинкованный	MEП1102	354,5ммx5шт.
20	Профлист/С44/с=0,70мм/—/Оцинкованный	MEП1103	2440ммx4шт*
21	Труба стальная/Квадратная/Профильная/50мм/50мм/с=3,0мм/Эл.сварн./Ст3/Неоцинкованный	MEП118	2276ммx4шт*
22	Труба стальная/Прямоугольная/Профильная/100мм/50мм/с=4мм/ГК/Ст3/Неоцинкованный	MEП140	3200мм
23	Труба стальная/Прямоугольная/Профильная/100мм/50мм/с=4мм/ГК/Ст3/Неоцинкованный	MEП140	2276ммx2шт.* одн. слез 85° по длинной стороне.
24	Труба стальная/Прямоугольная/Профильная/100мм/50мм/с=4мм/ГК/Ст3/Неоцинкованный	MEП140	3300ммx3шт.
25	Уголок карточный, ламинированный	СС80050	0,5шт (упаковка)



* Длины приведены для тумбура длиной 2500мм (расстояние).



DOORHAN[®]

Компания DoorHan благодарит вас за приобретение нашей продукции. Мы надеемся, что вы останетесь довольны качеством данного изделия.

По вопросам приобретения, дистрибьюции и технического обслуживания обращайтесь в офисы региональных представителей или центральный офис компании по адресу:

Россия, 143002, Московская обл.,
Одинцовский р-н, с. Акулово, ул. Новая, д. 120
Тел.: +7 495 933-24-00
E-mail: Info@doorhan.ru
www.doorhan.ru